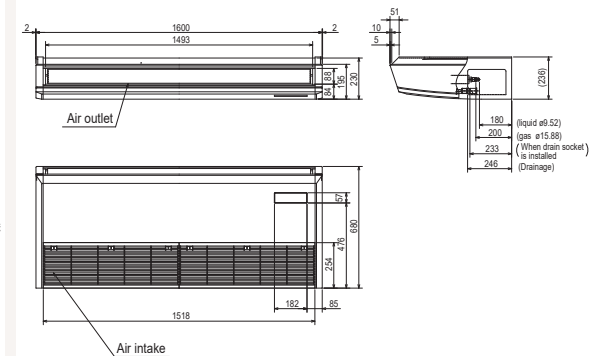
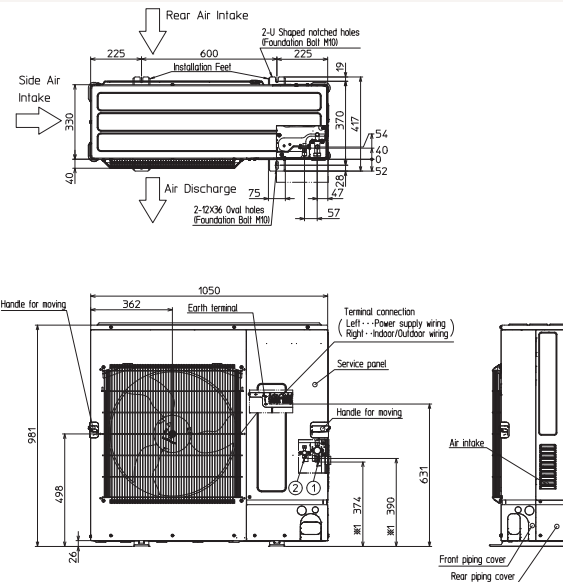


Productfiche

PUZ-M100YKA2 | PCA-M100KA2 | PAR-41MAA



Buitenunit		PUZ-M100YKA2	
Binnenunit		PCA-M100KA2	
Set	Koeling	Nominale capaciteit	kW 9,5 (4,0~10,6)
		Opgenomen vermogen	kW 2,941
		SEER of $\eta_{s,c}$	6,0
		Seizoensenergieklasse	A+
	Verwarming	Jaarlijks energieverbruik	kWh 553
		Nominale capaciteit	kW 11,2 (2,8~12,5)
		Opgenomen vermogen	kW 3,284
Specificaties	Koeling	SCOP of $\eta_{s,h}$	4,1
		Seizoensenergieklasse	A+
		Jaarlijks energieverbruik	kWh 2729
		Capaciteit bij -10°C	kW 6,8 (1,7~7,6)
	Verwarming	Afmetingen (B x D x H)	mm 1050 x 330 x 981
		Gewicht	kg 78,0
		Geluidsvermogen	dB(A) 70
			dB(A) 51
		Luchtvolume	m ³ /u 4.740
			°C -15~46
Koeltechnische gegevens	Geluidsdruk	dB(A) 54	
		Luchtvolume	m ³ /u 4.740
	Toepassingsgebied	°C -15~+21	
		Diameter vloeistof- & gasleiding	" 3/8 - 5/8
Elektrische gegevens	Maximale leidinglengte	m 55	
	Maximaal hoogteverschil	m 30	
	Koelmiddel	R32	
	Hoeveelheid koelmiddel	kg 3,1	
	CO ₂ -equivalent	ton 2,093	
	Koelmiddelvoorzijning voor	m 20	
	Navulhoeveelheid koelmiddel	g/m 40	
Elektrische gegevens	Maximale koelmiddelvulling	kg 4,5	
	CO ₂ -equivalent bij max. koelmiddelvulling	ton 3,038	
	Voedingsspanning	V;f;Hz 400;3+N;50	
Binnenunit	Voedingskabel	mm ² 5G 2,5	
	Afzekering	A 16	
	Afmetingen (B x D x H)	mm 1600 x 680 x 230	
Specificaties	Koeling	Gewicht	kg 37,0
		Geluidsvermogen	dB(A) 63
	Verwarming	Geluidsdruk	dB(A) 37-39-41-43
		Luchtvolume	m ³ /u 1320-1440-1560-1680
	Beschikbare statische druk	Geluidsdruk	dB(A) 37-39-41-43
		Luchtvolume	m ³ /u 1320-1440-1560-1680
	Elektrische gegevens	Beschikbare statische druk	Pa 0
Voedingsspanning		V;f;Hz -	
Voedingskabel		mm ² -	
Communicatiekabel		mm ² 4G 2,5	



Fiche produit

PUZ-M100YKA2 | PCA-M100KA2 | PAR-41MAA



Unité extérieure		PUZ-M100YKA2		
Unité intérieure		PCA-M100KA2		
Set	Froid	Capacité nominale	kW 9,5 (4,0~10,6)	
		Puissance absorbée	kW 2,941	
		SEER ou $\eta_{s,c}$	6,0	
		Classe énergétique saisonnier	A+	
		Consommation annuelle d'énergie	kWh 553	
Set	Chauffage	Capacité nominale	kW 11,2 (2,8~12,5)	
		Puissance absorbée	kW 3,284	
		SCOP ou $\eta_{s,h}$	4,1	
		Classe énergétique saisonnier	A+	
		Consommation annuelle d'énergie	kWh 2729	
Spécifications	Froid	Puissance à -10°C	kW 6,8 (1,7~7,6)	
		Dimensions (L x P x H)	mm 1050 x 330 x 981	
		Poids	kg 78,0	
		Puissance acoustique	dB(A) 70	
		Pression acoustique	dB(A) 51	
		Débit d'air	m ³ /h 4.740	
		Plage de fonctionnement	°C -15~46	
		Chauffage	Pression acoustique	dB(A) 54
			Débit d'air	m ³ /h 4.740
			Plage de fonctionnement	°C -15~+21
Diamètre conduite liquide & gaz	" 3/8 - 5/8			
Données frigorifiques	Longueur maximale	m 55		
	Dénivellation maximale	m 30		
	Type de fluide frigorigène	R32		
	Précharge de fluide frigorigène	kg 3,1		
	Précharge de fluide frigorigène pour	m 20		
	Volume de mise à niveau du fluide frigorigène	g/m 40		
	Équivalent CO ₂	tonnes 2,093		
	Charge de fluide frigorigène maximale	kg 4,5		
	Équivalent CO ₂ en charge maximale	tonnes 3,038		
	Données électriques	Alimentation électrique	V;ph;Hz 400;3+N;50	
Câble d'alimentation		mm ² 5G 2,5		
Taille de fusible recommandée		A 16		
Dimensions (L x P x H)		mm 1600 x 680 x 230		
Spécifications	Froid	Poids	kg 37,0	
		Puissance acoustique	dB(A) 63	
		Pression acoustique	dB(A) 37-39-41-43	
		Débit d'air	m ³ /h 1320-1440-1560-1680	
		Chauffage	Pression acoustique	dB(A) 37-39-41-43
			Débit d'air	m ³ /h 1320-1440-1560-1680
		Pression statique disponible	Pa 0	
		Données électriques	Alimentation électrique	V;ph;Hz Via l'unité extérieure
			Câble d'alimentation	mm ² -
			Taille de fusible recommandée	A -
Câble de communication	mm ² 4G 2,5			

